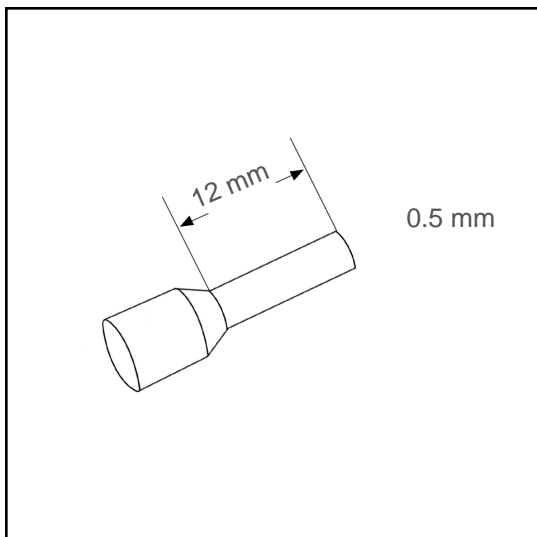


Aderendhülse isoliert 0.5 mm² - 12 mm

A00585



Technische Daten:

Leiterquerschnitt (mm ²):	0.5
AWG:	20
Länge (mm):	12
Farbe:	weiß
Material:	Cu-DHP / Polypropylene
Oberfläche:	verzinkt
Mindestschichtdicke der Verzinnung:	3 µm
Max. Temp:	105°C
REACH/RoHS:	konform
DIN:	DIN 46228 T4

Verpackungseinheiten:

500 St.:	Art. Nr.: 005636
10 x 100 St.:	Art. Nr.: 005635
50000 St.:	Art. Nr.: 005152

Abmessungen (mm):

l1	l2	d1	s1	d2	s2
18	12	1.1	0.15	2.4	0.3

