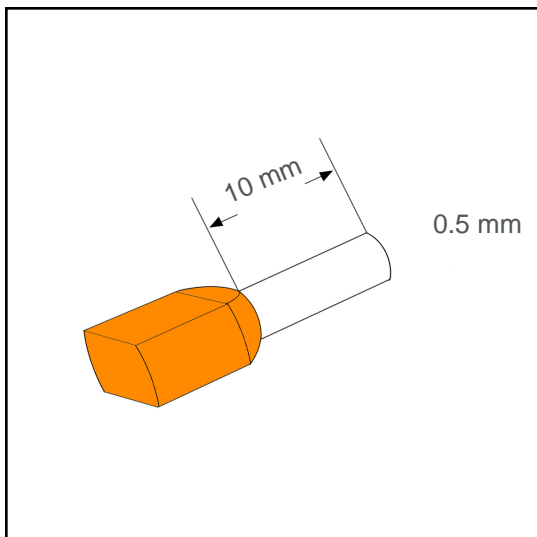


Aderendhülse isoliert twin 0.5 mm² - 10 mm A00577TWIN



Technische Daten:

Leiterquerschnitt (mm ²):	0.5
AWG:	2x20
Länge (mm):	10
Farbe:	orange
Material:	Cu-DHP / Polypropylene
Oberfläche:	verzinnt
Mindestschichtdicke der Verzinnung:	3 µm
Max. Temp:	105°C
REACH/RoHS:	konform

für zwei Leiter in einer Aderendhülse

Verpackungseinheiten:

500 St.:	Art. Nr.: 005634
10 x 100 St.:	Art. Nr.: 005633
50000 St.:	Art. Nr.: 005243

Abmessungen (mm):

l1	l2	d1	s1	d2	s2	d3
17	10	1.45	0.15	2.4	0.3	4.6

