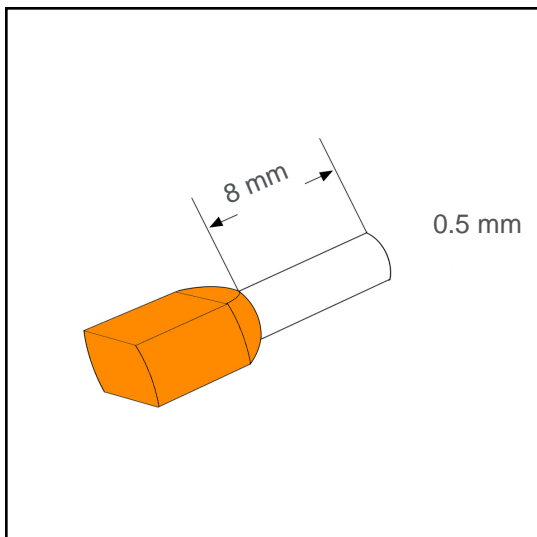


Aderendhülse isoliert twin 0.5 mm² - 8 mm A00557TWIN



für zwei Leiter in einer Aderendhülse

Technische Daten:

Leiterquerschnitt (mm ²):	0.5
AWG:	2x20
Länge (mm):	8
Farbe:	orange
Material:	Cu-DHP / Polypropylene
Oberfläche:	verzinnt
Mindestschichtdicke der Verzinnung:	3 µm
Max. Temp:	105°C
REACH/RoHS:	konform
Zertifikate:	UL

Verpackungseinheiten:

500 St.:	Art. Nr.: 005624
10 x 100 St.:	Art. Nr.: 005623
50000 St.:	Art. Nr.: 005241

Abmessungen (mm):

l1	l2	d1	s1	d2	s2	d3
15	8	1.45	0.15	2.4	0.3	4.6

