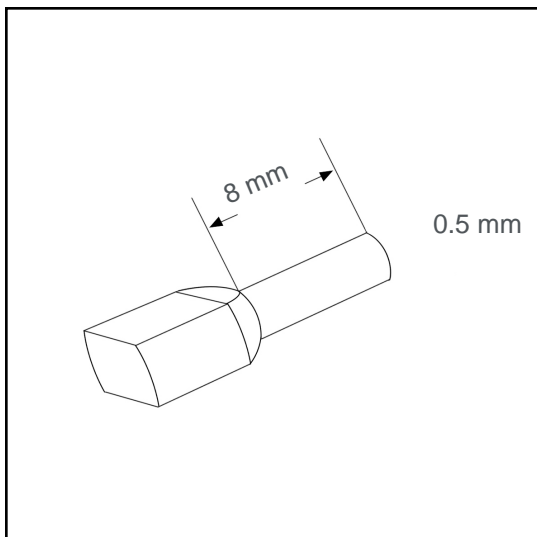


Aderendhülse isoliert twin 0.5 mm² - 8 mm A00555TWIN



Technische Daten:

| | |
|--|------------------------|
| Leiterquerschnitt (mm ²): | 0.5 |
| AWG: | 2x20 |
| Länge (mm): | 8 |
| Farbe: | weiß |
| Material: | Cu-DHP / Polypropylene |
| Oberfläche: | verzinnt |
| Mindestschichtdicke der Verzinnung: | 3 µm |
| Max. Temp: | 105°C |
| REACH/RoHS: | konform |
| Zertifikate: | UL |

für zwei Leiter in einer Aderendhülse

Verpackungseinheiten:

| | |
|---------------|------------------|
| 500 St.: | Art. Nr.: 005614 |
| 10 x 100 St.: | Art. Nr.: 005613 |
| 50000 St.: | Art. Nr.: 005047 |

Abmessungen (mm):

| l1 | l2 | d1 | s1 | d2 | s2 | d3 |
|----|----|------|------|-----|-----|-----|
| 15 | 8 | 1.45 | 0.15 | 2.4 | 0.3 | 4.6 |

