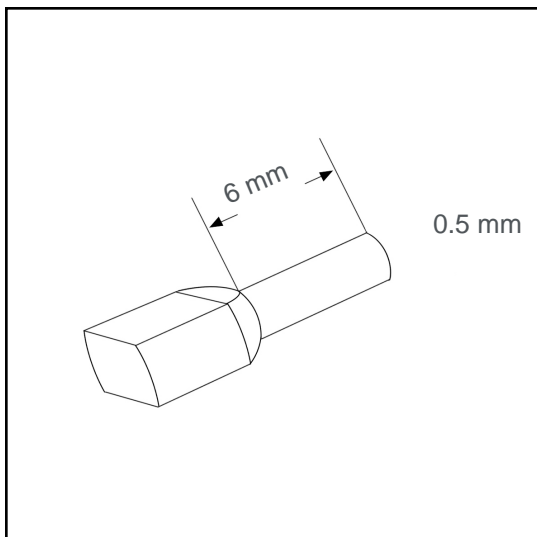


# Aderendhülse isoliert twin 0.5 mm<sup>2</sup> - 6 mm A00535TWIN



für zwei Leiter in einer Aderendhülse

## Technische Daten:

Leiterquerschnitt (mm <sup>2</sup> ):	0.5
AWG:	2x20
Länge (mm):	6
Farbe:	weiß
Material:	Cu-DHP / Polypropylene
Oberfläche:	verzinnt
Mindestschichtdicke der Verzinnung:	3 µm
Max. Temp:	105°C
REACH/RoHS:	konform

## Verpackungseinheiten:

500 St.:	Art. Nr.: 005598
10 x 100 St.:	Art. Nr.: 005597
50000 St.:	Art. Nr.: 005240

## Abmessungen (mm):

l1	l2	d1	s1	d2	s2	d3
13	6	1.45	0.15	2.4	0.3	4.6

