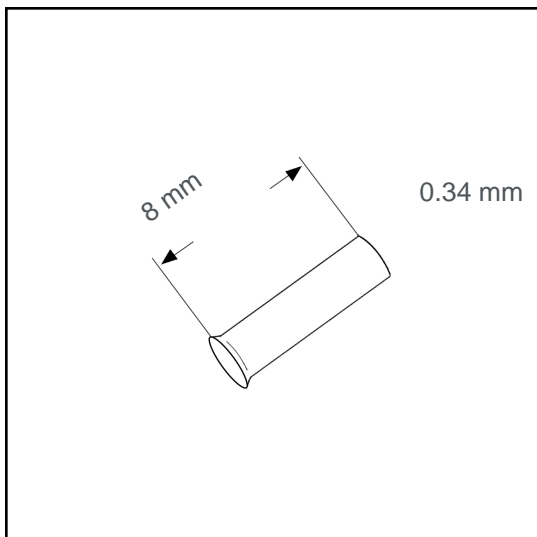


Aderendhülse unisoliert 0.34 mm² - 8 mm

A00389



Technische Daten:

Leiterquerschnitt (mm ²):	0.34
AWG:	22
Länge (mm):	8
Material:	Cu-DHP / Polypropylene
Oberfläche:	verzinkt
Mindestschichtdicke der Verzinnung:	3 µm
Max. Temp:	105°C
REACH/RoHS:	konform

Verpackungseinheiten:

500 St.:	Art. Nr.: 5592
10x100 St.:	Art. Nr.: 5591
50000 St.:	Art. Nr.: 005001

Abmessungen (mm):

l1	l2	d1	s1	d2	s2
12.5	8	0.8	0.15	1.9	0.3

