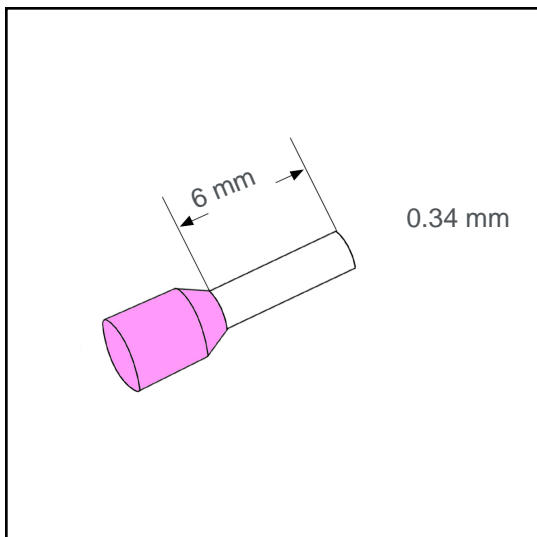


# Aderendhülse isoliert 0.34 mm<sup>2</sup> - 6 mm A00352



## Technische Daten:

Leiterquerschnitt (mm <sup>2</sup> ):	0.34
AWG:	22
Länge (mm):	6
Farbe:	pink
Material:	Cu-DHP / Polypropylene
Oberfläche:	verzinnt
Mindestschichtdicke der Verzinnung:	3 µm
Max. Temp:	105°C
REACH/RoHS:	konform
Zertifikate:	UL

## Verpackungseinheiten:

500 St.:	Art. Nr.: 005576
10 x 100 St.:	Art. Nr.: 005575
50000 St.:	Art. Nr.: 004991

## Abmessungen (mm):

l1	l2	d1	s1	d2	s2
10.5	6	0.8	0.15	1.9	0.3

