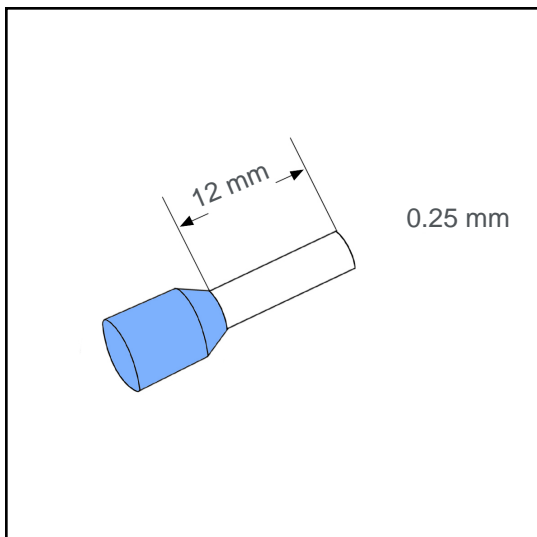


Aderendhülse isoliert 0.25 mm² - 12 mm

A00297



Technische Daten:

Leiterquerschnitt (mm ²):	0.25
AWG:	24
Länge (mm):	12
Farbe:	hellblau
Material:	Cu-DHP / Polypropylene
Oberfläche:	verzinnt
Mindestschichtdicke der Verzinnung:	3 µm
Max. Temp:	105°C
REACH/RoHS:	konform

Verpackungseinheiten:

500 St.:	Art. Nr.: 005574
10 x 100 St.:	Art. Nr.: 005573
50000 St.:	Art. Nr.: 004989

Abmessungen (mm):

l1	l2	d1	s1	d2	s2
16.5	12	0.8	0.15	1.9	0.3

