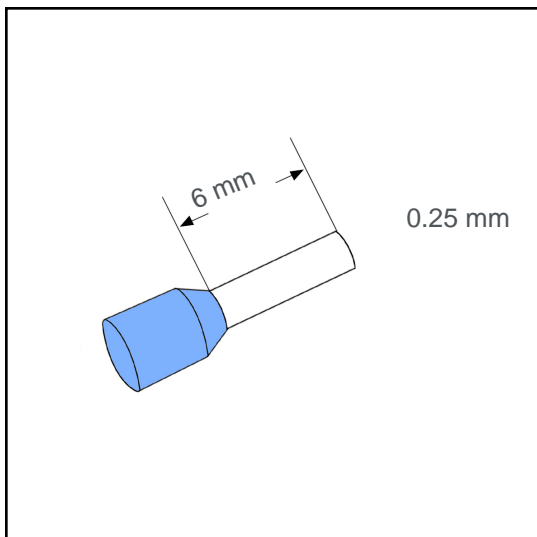


# Aderendhülse isoliert 0.25 mm<sup>2</sup> - 6 mm

## A00257



### Technische Daten:

Leiterquerschnitt (mm <sup>2</sup> ):	0.25
AWG:	24
Länge (mm):	6
Farbe:	hellblau
Material:	Cu-DHP / Polypropylene
Oberfläche:	verzinnt
Mindestschichtdicke der Verzinnung:	3 µm
Max. Temp:	105°C
REACH/RoHS:	konform

### Verpackungseinheiten:

500 St.:	Art. Nr.: 005562
10 x 100 St.:	Art. Nr.: 005561
50000 St.:	Art. Nr.: 004978

### Abmessungen (mm):

l1	l2	d1	s1	d2	s2
10.5	6	0.8	0.15	1.9	0.3

