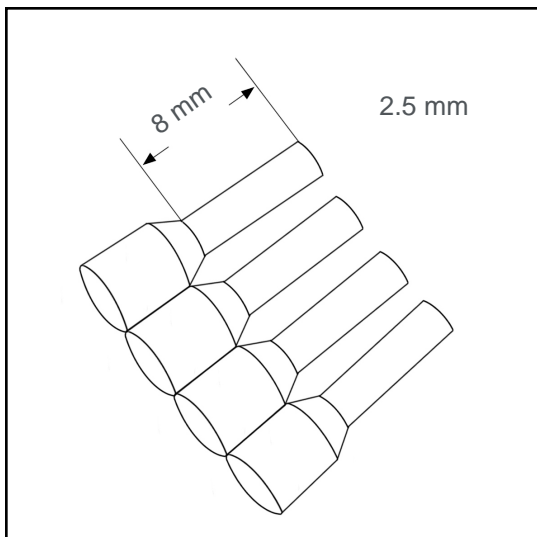


Aderendhülse bandform 2.5 mm² - 8 mm A02555K



Technische Daten:

| | |
|--|------------------------|
| Leiterquerschnitt (mm ²): | 2.5 |
| AWG: | 14 |
| Länge (mm): | 8 |
| Farbe: | blau |
| Material: | Cu-DHP / Polypropylene |
| Oberfläche: | verzinkt |
| Mindestschichtdicke der Verzinnung: | 3 µm |
| Max. Temp: | 105°C |
| REACH/RoHS: | konform |
| Zertifikate: | UL |
| DIN: | DIN 46228 T4 |

K-Spule

Verpackungseinheiten:

500 St.: Art. Nr.: 005823

Abmessungen (mm):

| l1 | l2 | d1 | s1 | d2 | s2 | r |
|------|----|-----|------|-----|-----|---|
| 14.5 | 8 | 2.3 | 0.15 | 4.1 | 0.4 | 5 |

