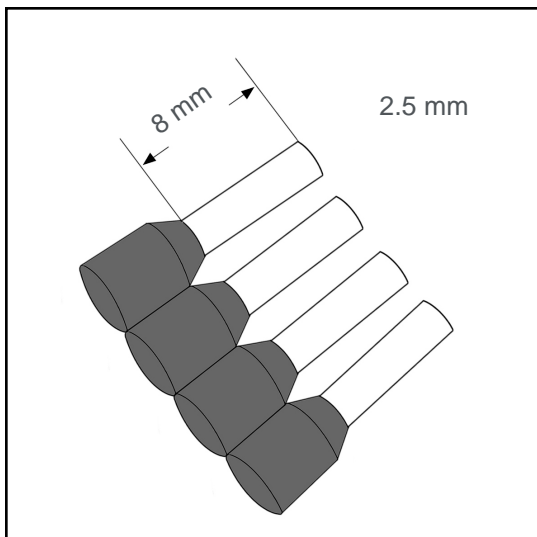


# Aderendhülse bandform 2.5 mm<sup>2</sup> - 8 mm A02552K



K-Spule

## Verpackungseinheiten:

500 St.: Art. Nr.: 005813

## Abmessungen (mm):

l1	l2	d1	s1	d2	s2	r
14.5	8	2.3	0.15	4.1	0.4	5

## Technische Daten:

Leiterquerschnitt (mm <sup>2</sup> ):	2.5
AWG:	14
Länge (mm):	8
Farbe:	grau
Material:	Cu-DHP / Polypropylene
Oberfläche:	verzinkt
Mindestschichtdicke der Verzinnung:	3 µm
Max. Temp:	105°C
REACH/RoHS:	konform
Zertifikate:	UL

