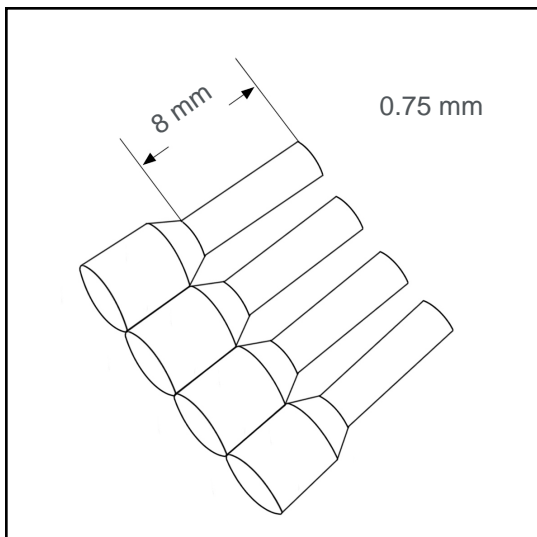


# Aderendhülse bandform 0.75 mm<sup>2</sup> - 8 mm A00757K



## Technische Daten:

Leiterquerschnitt (mm <sup>2</sup> ):	0.75
AWG:	18
Länge (mm):	8
Farbe:	weiß
Material:	Cu-DHP / Polypropylene
Oberfläche:	verzinkt
Mindestschichtdicke der Verzinnung:	3 µm
Max. Temp:	105°C
REACH/RoHS:	konform
Zertifikate:	UL

K-Spule

## Verpackungseinheiten:

1000 St.: Art. Nr.: 005672

## Abmessungen (mm):

l1	l2	d1	s1	d2	s2	r
14.5	8	1.3	0.15	2.7	0.4	3.6

