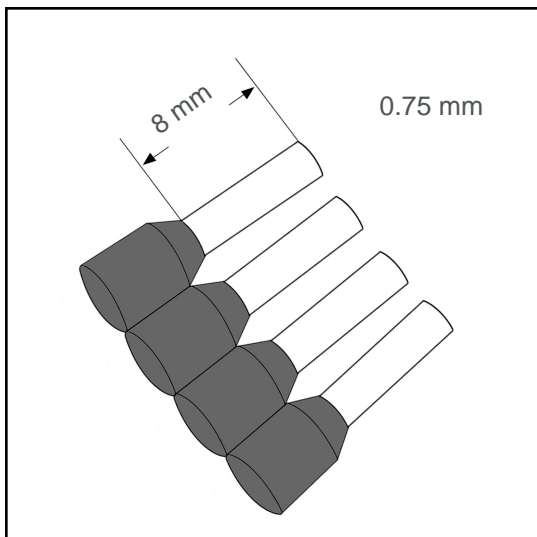


Aderendhülse bandform 0.75 mm² - 8 mm A00755K



Technische Daten:

Leiterquerschnitt (mm ²):	0.75
AWG:	18
Länge (mm):	8
Farbe:	grau
Material:	Cu-DHP / Polypropylene
Oberfläche:	verzinkt
Mindestschichtdicke der Verzinnung:	3 µm
Max. Temp:	105°C
REACH/RoHS:	konform
Zertifikate:	UL
DIN:	DIN 46228 T4

K-Spule

Verpackungseinheiten:

1000 St.: Art. Nr.: 005660

Abmessungen (mm):

l1	l2	d1	s1	d2	s2	r
14.5	8	1.3	0.15	2.7	0.4	3.6

