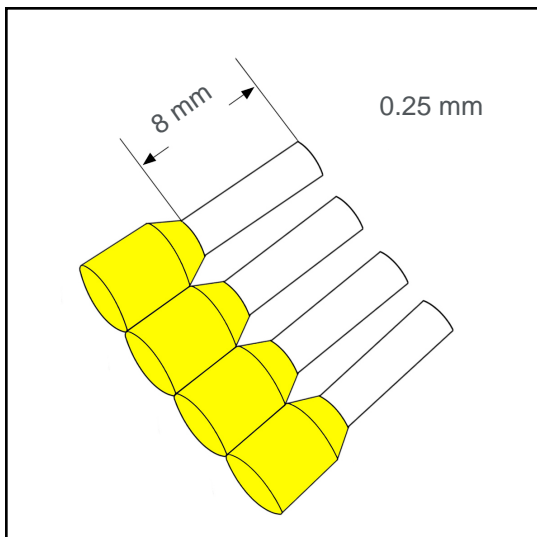


Aderendhülse bandform 0.25 mm² - 8 mm A00255K



Technische Daten:

Leiterquerschnitt (mm ²):	0.25
AWG:	24
Länge (mm):	8
Farbe:	gelb
Material:	Cu-DHP / Polypropylene
Oberfläche:	verzinkt
Mindestschichtdicke der Verzinnung:	3 µm
Max. Temp:	105°C
REACH/RoHS:	konform
Zertifikate:	UL

K-Spule

Verpackungseinheiten:

1000 St.: Art. Nr.: 005559

Abmessungen (mm):

l1	l2	d1	s1	d2	s2	r
14.5	8	0.8	0.15	2.1	0.4	2.6

